

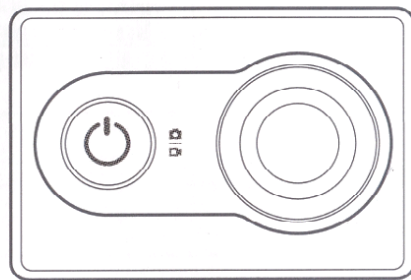


# РУКОВОДСТВО

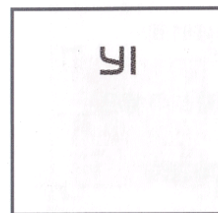
по эксплуатации экшн-камеры Yi Action Camera

# Ознакомление

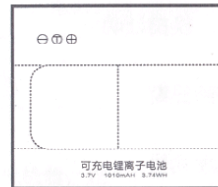
## Комплектация



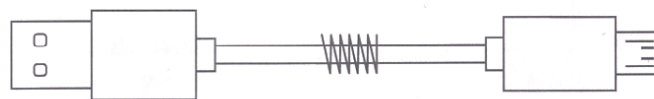
Yi Camera x1



Инструкция x1

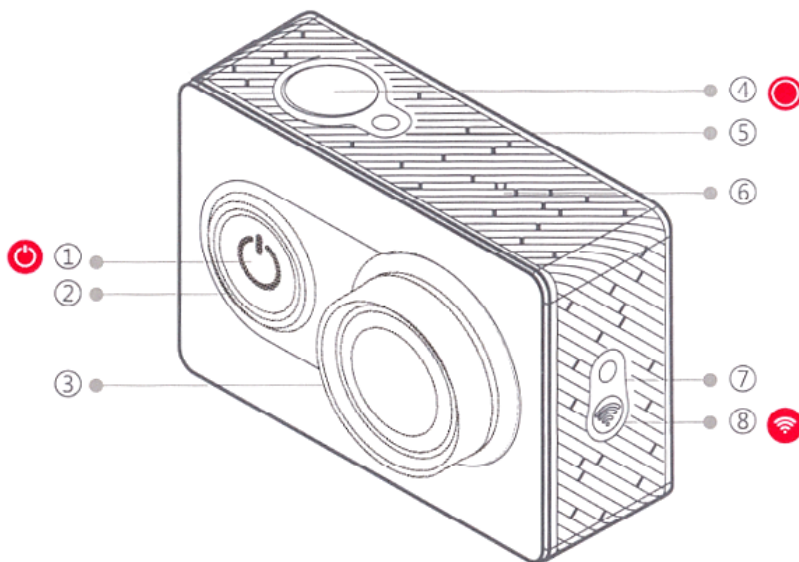


Аккумулятор x1

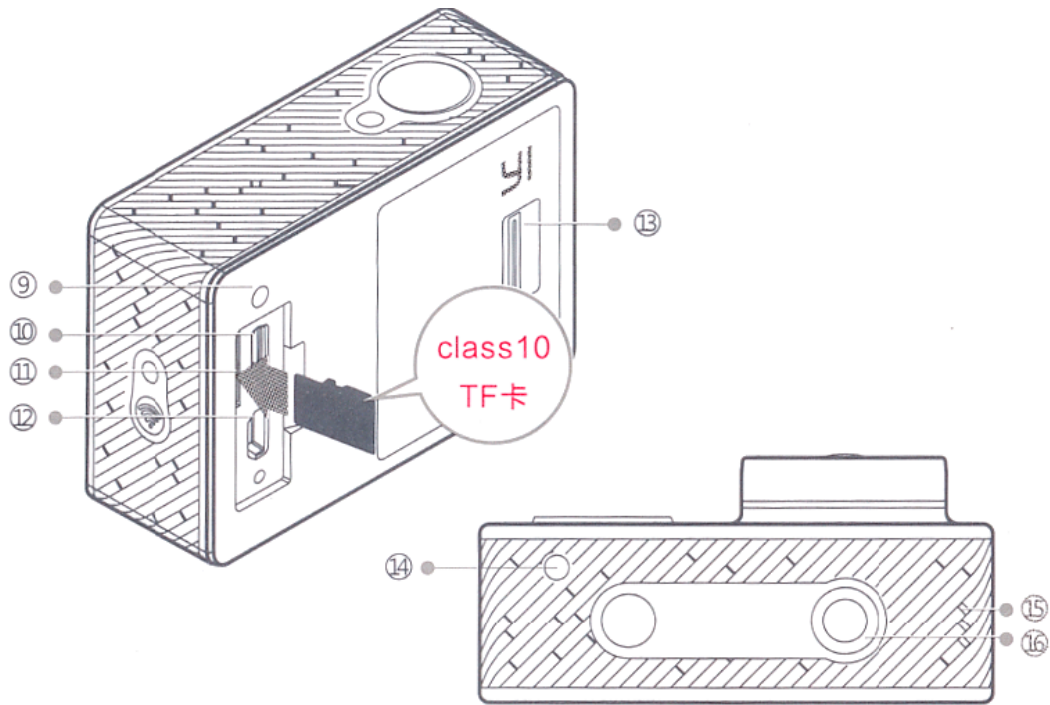


Micro-USB кабель x1

## Управление



- |   |   |
|---|---|
| ① кнопка включения/переключения режимов | ⑤ индикатор состояния                               |
| ② кольцеобразный индикатор LED          | ⑥ микрофон  |
| ③ объектив                              | ⑦ индикатор WIFI                                    |
| ④ кнопка фото- и видеосъемки            | ⑧ включение WIFI/Кнопка для соединения по Bluetooth |



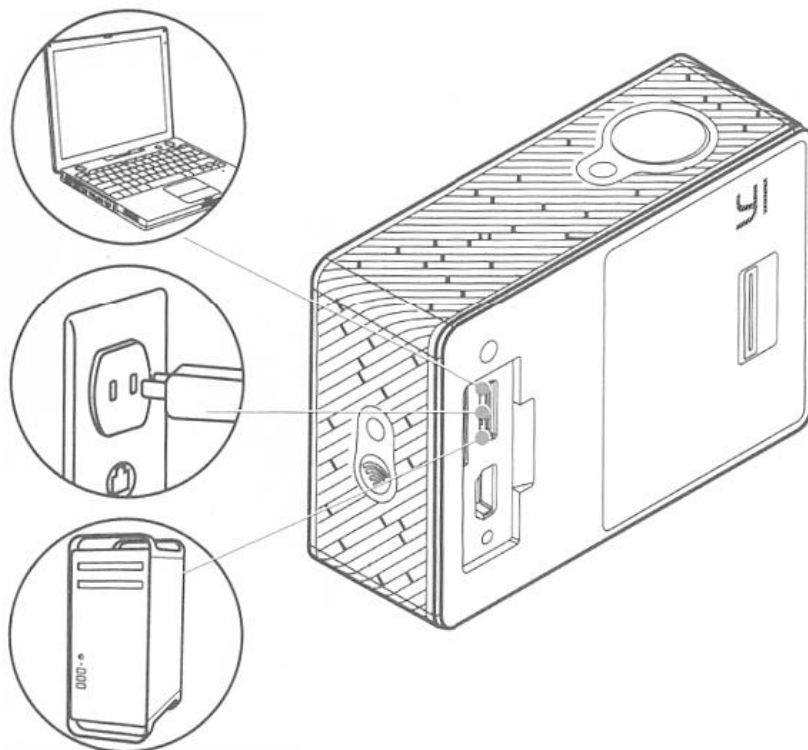
- ⑨ индикатор состояния
- ⑩ разъём Micro-USB
- ⑪ гнездо для TF карты
- ⑫ разъём для HDMI

- ⑬ крышка для аккумулятора
- ⑭ индикатор состояния
- ⑮ отверстия для динамика
- ⑯ гнездо для крепления к моноподу

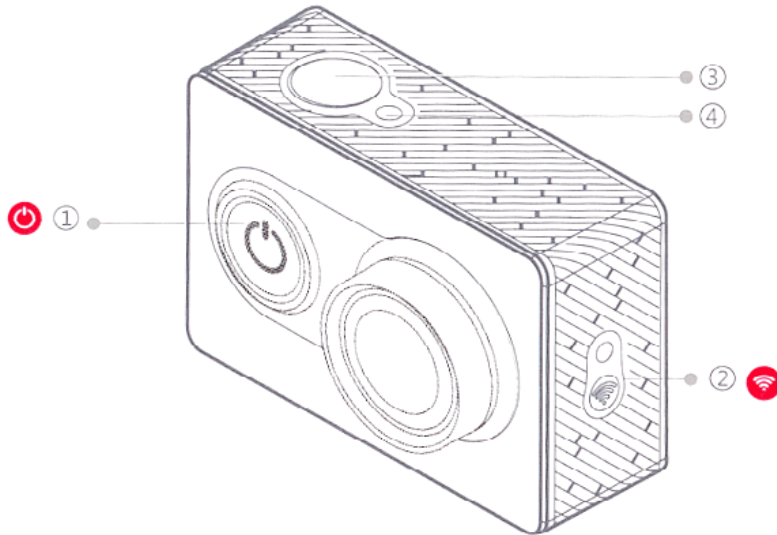
Если вы не пользуетесь высококачественной TF картой (макс. поддерживает карту на 64 Гб), это может повлиять на качество съемки или вызвать ее прерывание.

## Подзарядка

Для подзарядки камеры можно подключить USB кабель к адаптеру питания или к PC компьютеру. Рекомендуется использовать адаптеры 5V/1.5A и больше или переносные блоки питания.



# Основные инструкции



## 1) **Включение/Выключение**

Включение: нажать кнопку

Выключение: нажать на кнопку и недолго удерживать ее (если камера разряжается, загорается красный индикатор)

## 2) **Подключение /Отключение WIFI**

Подключение к WIFI: нажмите на кнопку и вы сразу же подключитесь/отключитесь от WIFI. После успешного подключения к WIFI, загорится синий индикатор.

Отключение WIFI: нажмите на кнопку, и вы сразу же подключитесь/отключитесь от WIFI. Индикатор мигнет 5 раз и сразу же потухнет.

3) **Переключение режима**

После включения камеры, нажмите кнопку включения для того, чтобы менять режим фото- и видеосъемки;

**Фотосъемка:** заводские настройки режима работы камеры после загрузки по умолчанию, (их можно изменить через мобильное приложение), нажмите на кнопку фото-/видеосъемки сразу же можно снимать;

**Видеосъемка:** нажмите кнопку включения для переключения в режим видео (красные индикаторы будут указывать на то, что вы действительно переключились в режим видеосъемки), нажмите на кнопку фото-/видеосъемки и сразу же можно снимать (в этом случае красные индикаторы будут мигать).  
Еще раз нажмите на кнопку фото-/видеосъемки и вы сразу же остановите съемку.

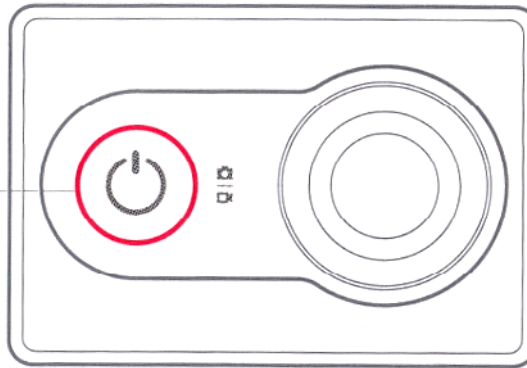
4) **Цвет кольцеобразного индикатора LED указывает на уровень зарядки**

Синий: 50%-100%

Фиолетовый: 15%-49%

Красный: 0-14%

Кольцеобразный индикатор LED



### 5) Установка на смартфон приложения Yi Camera

Системные требования смартфона: Android 4.1 и выше или IOS 7 и выше. Для установки на мобильный телефон Yi Camera приложения, отсканируйте QR-код, который находится с правой стороны. Следуйте дальнейшим инструкциям для завершения установки и успешного соединения камеры со смартфоном.



### 6) Обновление прошивки

Обновление камеры через мобильное приложение: сначала убедитесь в том, что телефон подключен к интернету, откройте мобильное приложение, после соединения с камерой, если есть новая версия, телефон автоматически запросит обновление.

### 7) Сброс к заводским настройкам

После включения камеры, нажмите на кнопку включения и на кнопку WIFI одновременно и удерживайте их в течении 2х секунд. После того, как вы услышите звуковой сигнал, отпустите эти две кнопки - вы вернулись к заводским установкам, а ваша камера автоматически перезагрузится.

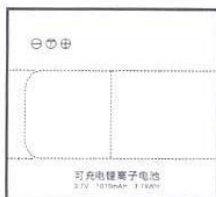


## Дополнительные аксессуары

### 8) Аксессуары для Yi Camera (на выбор)



Водонепроницаемый футляр



Аккумулятор



Пульт ДУ

Монопод

*\*Не идут в комплекте с устройством и приобретаются отдельно*

## Характеристики

**Название:** Yi Camera

**Объектив:** F2.8 DFOV 1550

**Фокусное расстояние:** 2.73 +5%мм

**Видео стандарт:** самый высокий поддерживаемый стандарт 1080Px60fps

**Датчик:** Sony CMOS 16-мегапиксельная камера

**Вес:** 72г (камера + аккумулятор)

**Хранилище данных:** MICRO SDHC и Micro SDXC карта памяти Входной ток: 1A

**Входное напряжение:** 5V

**Действующий стандарт:** GB/T 29298-2012